



## SÉRIA ERG-SE

Dvojstupňový regulátor tlaku plynu  
triedy PN6 s ventilom OPSO

**ESKA**  
VALVE

[www.eskavalve.com](http://www.eskavalve.com)



## SÉRIA ERG-SE

### Dvojstupňový regulátor tlaku plynu triedy PN6 s ventilom OPSO

**ESKA**  
VALVE

Patentovaný dizajn

Rýchla odozva

Ventil U.P.S.O.

Ventil O.P.S.O.

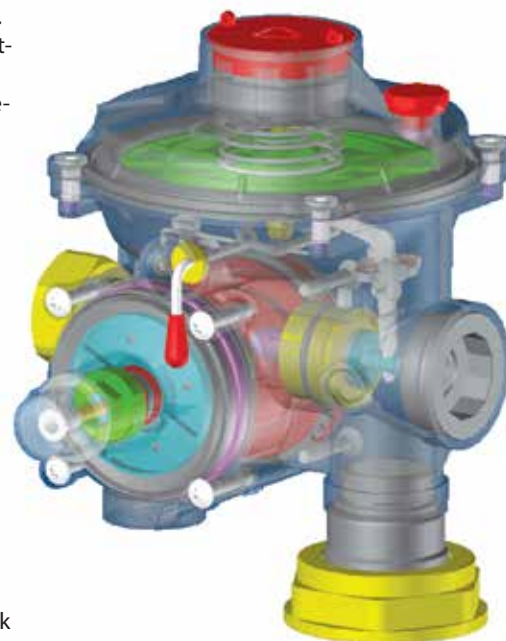
Poistný ventil

100 % kontrola kvality



## PREDSTAVENIE A TECHNICKÉ INFORMÁCIE

- Regulátory tlaku plynu série ERG-SE sa používajú v plynových potrubiach na zníženie vstupného tlaku s úrovňou maximálne 6 bar na želaný výstupný tlak s úrovňou od 16 do 500 mbar. Rozsah výstupného tlaku je možné upraviť výberom vhodnej pružiny.
- Použitie: rozvodné skrine pod aj nad zemou v plynovodnej sieti a plynovody v mestskej sieti a v priemyselných parkoch.
- Typ tekutiny: médium druhej skupiny, typ – nekorozívne plyny ako zemný plyn (metán), LPG, propán, bután, svietiplyn, vzduch, a pod.
- Tlaková trieda: PN4 a PN6
- Pripojenie na vstupe alebo veľkosť otvoru: 1/2", 3/4", 1" ISO 228/1 BSPP ISO 228/1 BSPT - ANSI/ASME B 1.20.1 NPT so závitom (vnútorný)
- Pripojenie na výstupe alebo veľkosť otvoru: 1", 1 1/4", 1 1/2", 2" ISO 228/1 BSPP ISO 228/1 BSPT - ANSI/ASME B 1.20.1 NPT, so závitom (vnútorný)
- Rozsah vstupného tlaku: 0,1 bar – 6 bar
- Rozsah výstupného tlaku: 16 mbar – 500 mbar
- Prietok: 2,5 – 6 – 10 – 15 – 25 – 30 – 50 – 60 m<sup>3</sup>/h
- Filter: bronzový sieťový kovový filter
- Počet stupňov: Dva
- Trieda presnosti: AC 10 (± 10 %) (na požiadanie AC5, AC15, AC20)
- Trieda tlaku v uzavretí: SG20 (+ 20 %) (na požiadanie SG10 + 10 %)
- Teplota okolia: -20 °C až 60 °C (na požiadanie -40 °C)
- Uhol inštalácie: 90° alebo U alebo priamy alebo Q
- Tlak poistného ventilu: podľa požiadaviek zákazníka
- Tolerancia poistného ventilu: ± 10 %
- UPSO: ventil prekročenia prietoku (v rozsahu od 101 % do 150 %) podľa požiadaviek zákazníka
- Tolerancia ventilu UPSO: ± 10 %
- Rozsah tlaku ventilu OPSO: nastaviteľný na požiadanie
- Tolerancia tlaku ventilu OPSO: 20 %
- Doba vypnutia: menej ako 1 sekunda
- Ďalšie vlastnosti: s ventilom UPSO, s poistným ventilom s OPSO
- Materiálové normy: hliník – EN 1706 / zinkové zliatiny – EN 1774 / mosadz – EN 12164 a EN 12165 / guma – EN 549 / nehrdzavejúca oceľ – EN 10088 / plasty – EN 11667
- Materiály: telo a kryt – EN AC 46100 hliník / niektoré vnútorné časti – CuZn39Pb3 mosadz, zinková zliatina zamak, nehrdzavejúca oceľ, nylon alebo POM plasty / niektoré vonkajšie časti – CuZn40Pb2 mosadz a zinková zliatina zamak / guma NBR / pružina – AISI 302



| NÁZOV MODELU | PRIETOK (m <sup>3</sup> /h) | HMOTNOSŤ (kg) | BALENIE d × š × v (cm) | BALENIE (kusov v škatuli) | ŠKATUĽA d × š × v (cm) | ŠKATUĽA (kg) | ŠKATUĽA celkovo (kg) |
|--------------|-----------------------------|---------------|------------------------|---------------------------|------------------------|--------------|----------------------|
| ERG-SE 2.5   | 2,5                         | 1,15          | 15 × 14,5 × 16         | 16                        | 33 × 58 × 35           | 0,65         | 19,5                 |
| ERG-SE 06    | 6                           | 1,15          | 15 × 14,5 × 16         | 16                        | 33 × 58 × 35           | 0,65         | 19,5                 |
| ERG-SE 10    | 10                          | 1,15          | 15 × 14,5 × 16         | 16                        | 33 × 58 × 35           | 0,65         | 19,5                 |
| ERG-SE 15    | 15                          | 1,15          | 15 × 14,5 × 16         | 16                        | 33 × 58 × 35           | 0,65         | 19,5                 |
| ERG-SE 25    | 25                          | 1,15          | 15 × 14,5 × 16         | 16                        | 33 × 58 × 35           | 0,65         | 19,5                 |
| ERG-SE 30    | 30                          | 1,15          | 15 × 14,5 × 16         | 16                        | 33 × 58 × 35           | 0,65         | 19,5                 |
| ERG-SE 50    | 50                          | 1,15          | 15 × 14,5 × 16         | 16                        | 33 × 58 × 35           | 0,65         | 19,5                 |
| ERG-SE 60    | 60                          | 1,15          | 15 × 14,5 × 16         | 16                        | 33 × 58 × 35           | 0,65         | 19,5                 |



# SÉRIA ERG-SE

Dvojstupňový regulátor tlaku plynu  
triedy PN6 s ventilom OPSO

**ESKA**  
VALVE

Patentovaný  
dizajn

Rýchla  
odozva

Ventil  
U.P.S.O.

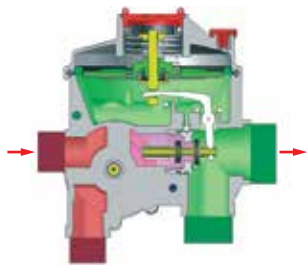
Ventil  
O.P.S.O.

Poistný  
ventil

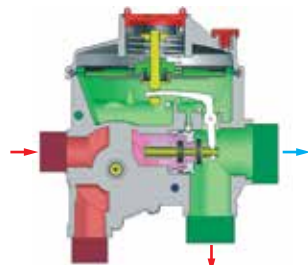
100 % kontrola  
kvality



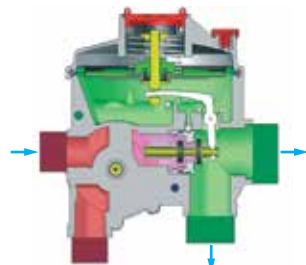
## SMER TOKU



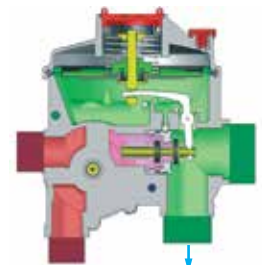
PRIAMY



POD UHLOM

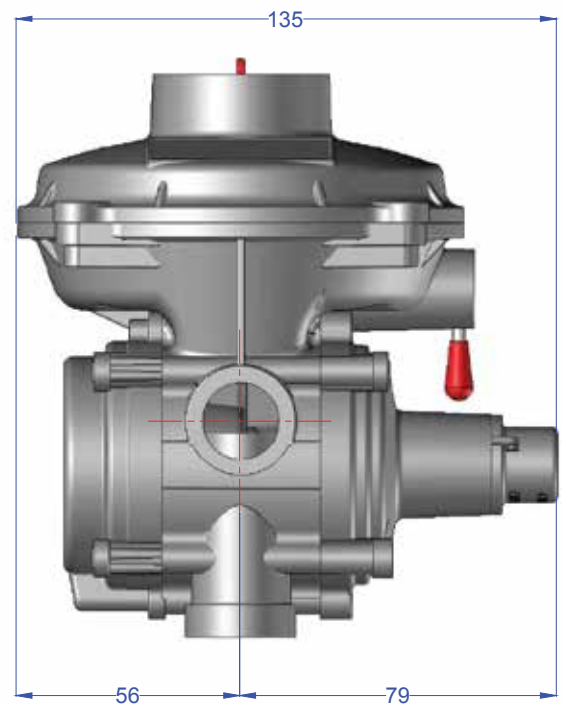
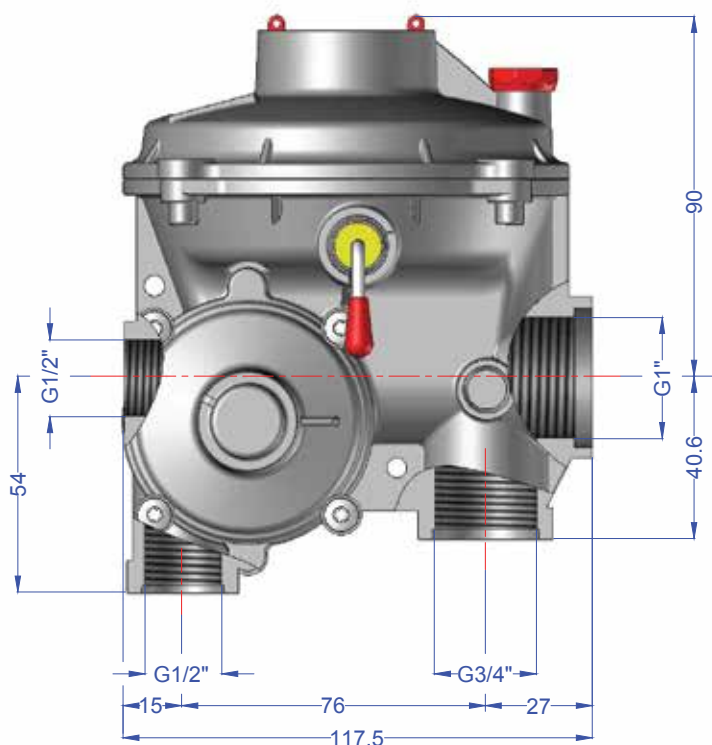


TYP Q



TYP U

## ROZMERY (mm)





# SÉRIA ERG-SE

Dvojstupňový regulátor tlaku plynu  
triedy PN6 s ventilom OPSO



Patentovaný  
dizajn

Rýchla  
odozva

Ventil  
U.P.S.O.

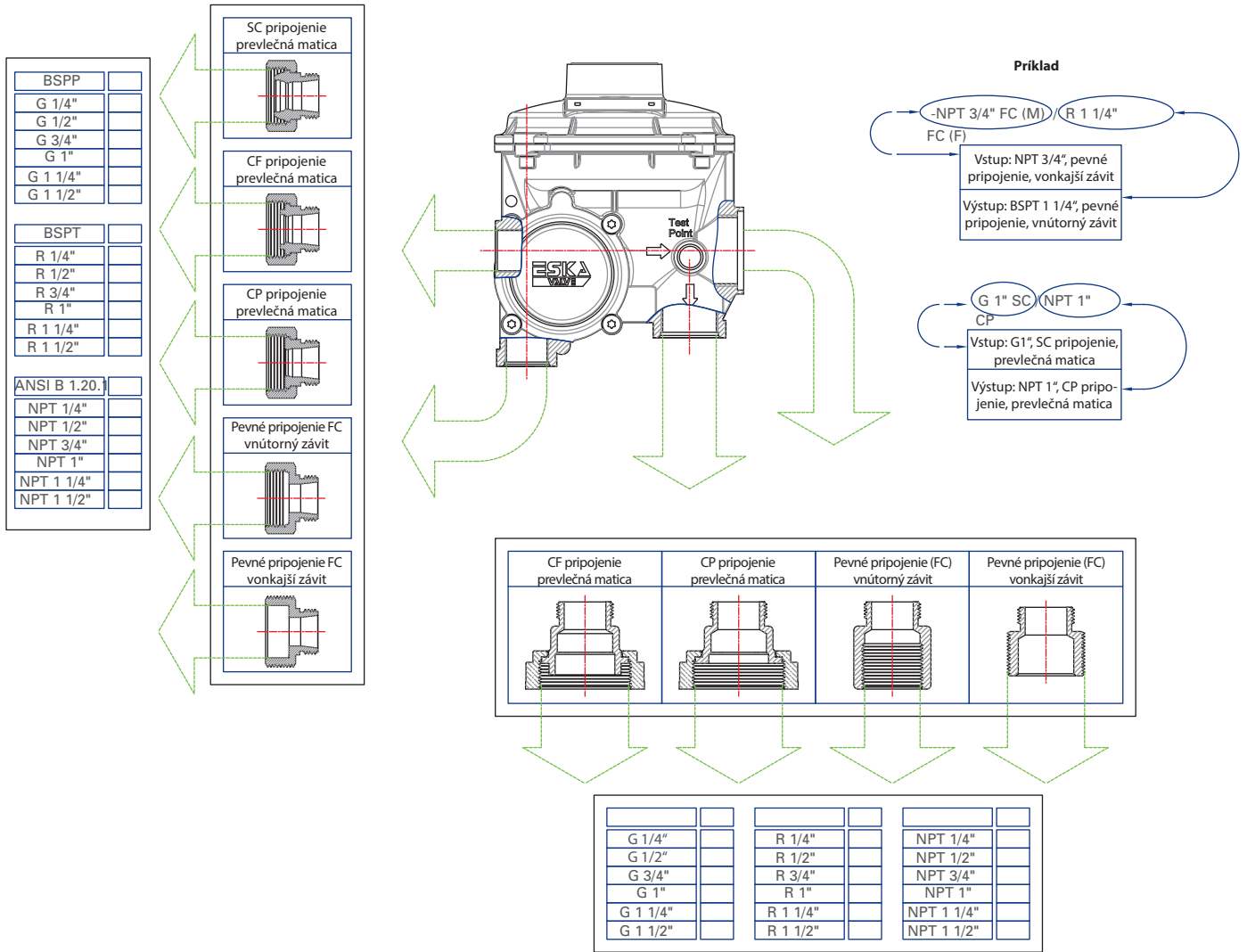
Ventil  
O.P.S.O.

Poistný  
ventil

100 % kontrola  
kvality



## MOŽNOSTI PRIPOJENIA A ROZMERY (mm)



|          |  |
|----------|--|
| BSPP     |  |
| G 1/4"   |  |
| G 1/2"   |  |
| G 3/4"   |  |
| G 1"     |  |
| G 1 1/4" |  |
| G 1 1/2" |  |

|          |  |
|----------|--|
| BSPT     |  |
| R 1/4"   |  |
| R 1/2"   |  |
| R 3/4"   |  |
| R 1"     |  |
| R 1 1/4" |  |
| R 1 1/2" |  |

|              |  |
|--------------|--|
| ANSI B 1.20. |  |
| NPT 1/4"     |  |
| NPT 1/2"     |  |
| NPT 3/4"     |  |
| NPT 1"       |  |
| NPT 1 1/4"   |  |
| NPT 1 1/2"   |  |

| CF pripojenie<br>prevlečná matica | CP pripojenie<br>prevlečná matica | Pevné pripojenie (FC)<br>vnútorný závit | Pevné pripojenie (FC)<br>vonkajší závit |
|-----------------------------------|-----------------------------------|---|---|
|                                   |                                   |   |   |

|          |          |            |
|----------|----------|------------|
| G 1/4"   | R 1/4"   | NPT 1/4"   |
| G 1/2"   | R 1/2"   | NPT 1/2"   |
| G 3/4"   | R 3/4"   | NPT 3/4"   |
| G 1"     | R 1"     | NPT 1"     |
| G 1 1/4" | R 1 1/4" | NPT 1 1/4" |
| G 1 1/2" | R 1 1/2" | NPT 1 1/2" |

|       |               |         |         |       |           |
|-------|---------------|---------|---------|-------|-----------|
| VSTUP | 1/2" CF       | 3/4" CF | 7/8" CF | 1" CF | 1 1/4" CF |
|       |               |         |         |       |           |
|       | 1/2" záslepka | 3/4" SC |         |       |           |
|       |               |         |         |       |           |
|       | 7.3           | 12.3    |         |       |           |

|        |                                |                                    |                                |       |                              |
|--------|--------------------------------|------------------------------------|--------------------------------|-------|------------------------------|
| VÝSTUP | 1/2" CF                        | 3/4" CF                            | 7/8" CF                        | 1" CF | 1 1/4" CF<br>(pre 1" výstup) |
|        |                                |                                    |                                |       |                              |
|        | 1 1/4" CF<br>(pre 3/4" výstup) | 3/4" záslepka<br>(pre 3/4" výstup) | 1" záslepka<br>(pre 1" výstup) |       |                              |
|        |                                |                                    |                                |       |                              |
|        | 19.7                           |                                    |                                | 0     |                              |